

Pompa centrifuga igienica / aseptica autoadescante - Serie S

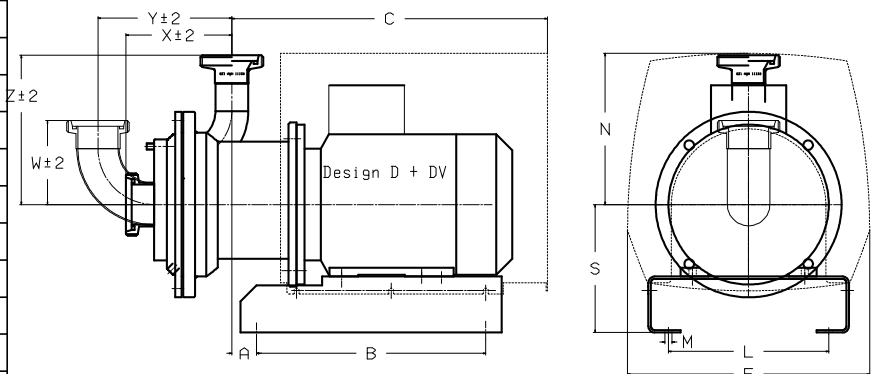
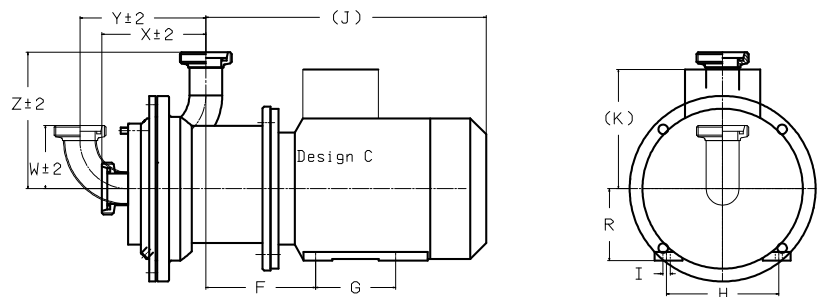
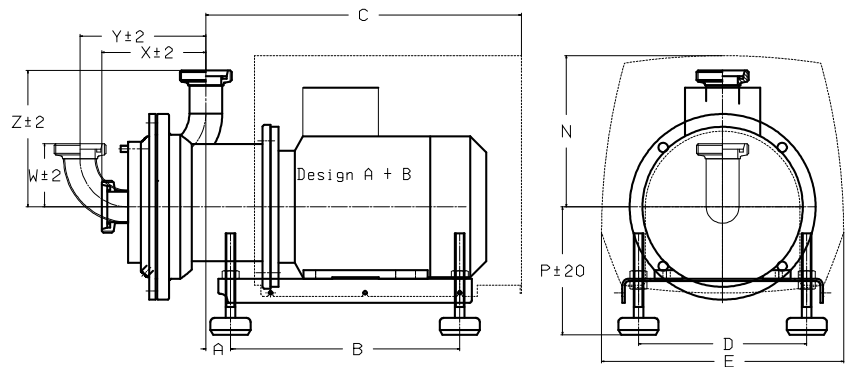


Design DV

Struttura	Parte tornita e fresata del cappuccio di aspirazione, alloggiamento della pressione in materiale forgiato in acciaio inossidabile a pareti spesse, inserti per pareti del condotto e ingranaggio in materiale microfuso in acciaio inossidabile, costruzione conforme a CIP.
Configurazioni	A... rivestimento motore in acciaio inox, piedini in acciaio inox regolabili in altezza. B... piedini in acciaio inox regolabili in altezza. C... base motore D... piede in acciaio inox DV... piede in acciaio inox, rivestimento motore in acciaio inox.
Materiali	Tutte le parti a contatto con il prodotto sono realizzate in AISI316L - Acciaio a basso contenuto di carbonio. Le parti metalliche non a contatto con il prodotto sono realizzate in AISI304. Vengono utilizzate guarnizioni statiche nelle varie qualità EPDM, NBR, Viton e PTFE e FDA.
Sistemi di tenuta	Tenuta meccanica a singolo o doppio avvolgimento in spazio di installazione DIN standard.
Prestazioni	<ul style="list-style-type: none"> ◆ Portata : max. 40.000 l/h (50 Hz) ◆ Pressione : max. 3,5 bar (50 Hz) ◆ Potenza installata : max. 11,0 kW ◆ Temperatura di processo : max. 90°C ◆ Pressione d'esercizio : max. 10 bar di sovrappressione
Optional	<ul style="list-style-type: none"> <li style="width: 50%;">◆ Telaio con interruttore di circuito, cavo/spina Euro <li style="width: 50%;">◆ Motore con poli modificabili <li style="width: 50%;">◆ Bocchetta di ingresso centrale <li style="width: 50%;">◆ Grado di protezione IP65 <li style="width: 50%;">◆ Protezione Atex T3/T4 <li style="width: 50%;">◆ Verniciatura motore secondo le specifiche del cliente
Conessioni	Dimensioni nominali di collegamento compatibili con DIN40 fino a DN80 o da 1,5" fino a 3" secondo le seguenti norme: DIN, IDF, Clamp, RJT, SMS, flangie piccole (altre su richiesta)... secondo DIN 11851/11864.

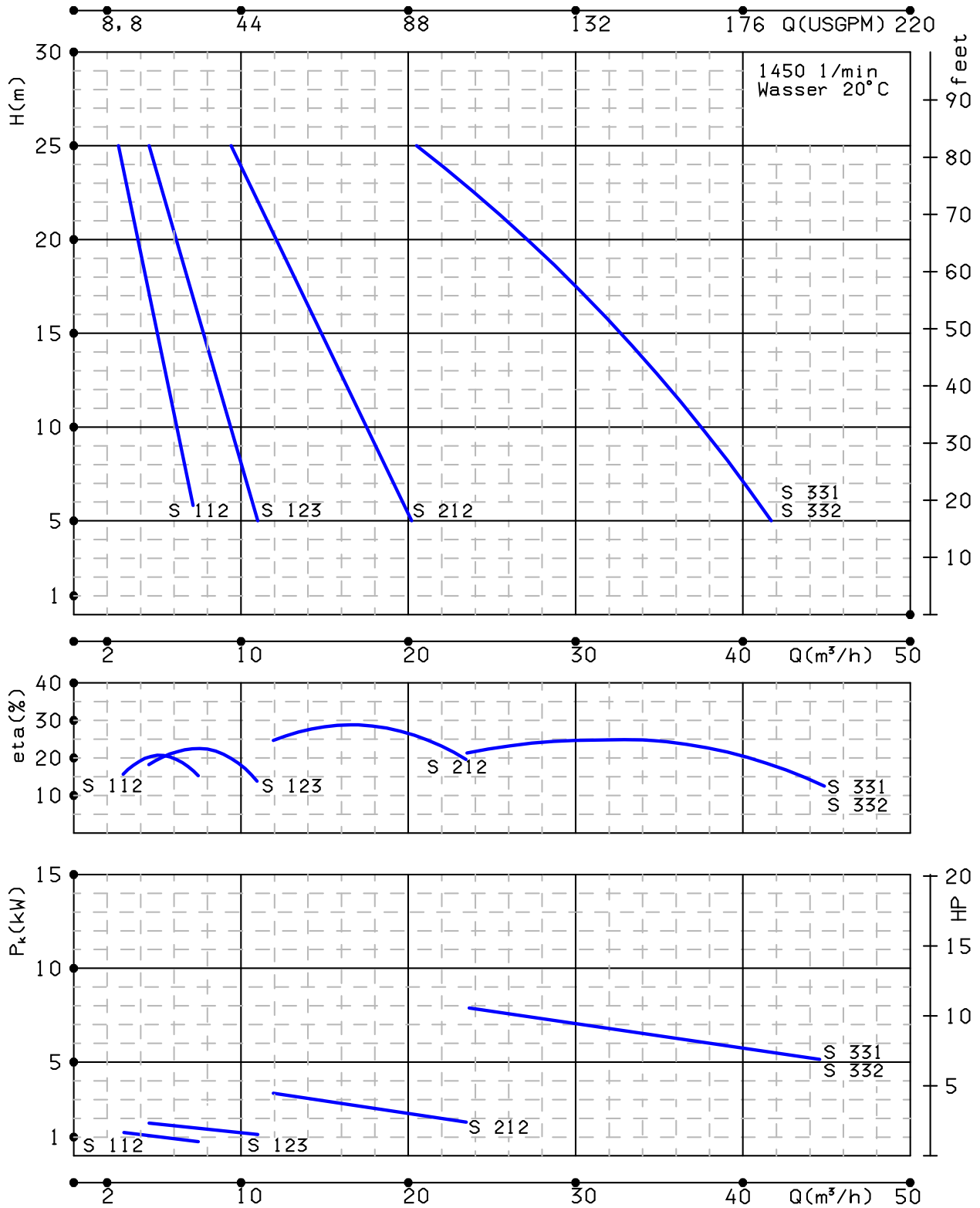
Scheda tecnica S / Conessioni DIN 11851

Type	S112	S123	S212	S331	
Weights (kg)	Design A+DV	48	73	102	172
	Design B+D	46	60	97	162
	Design C	43	57	64	156
kW	1,5	2,2	4,0	7,5	
rpm 50Hz	1450	1450	1450	1450	
Motor	IE2	090L	100L	112M	
	IE3			132M	
A	31	34	42	65	
B	286	336	336	400	
C	441	520	528	645	
D	210	250	250	280	
E	272	322	322	363	
F	137	154	162	204	
G	125	140	140	178	
H	140	160	190	216	
I	9	12	12	12	
(J)	360	394	433	555	
(K)	146	153	169	193	
L	200	240	240	270	
M	9	12	12	12	
N	159	207	195	249	
P±20	160	170	182	202	
R	90	100	112	132	
S	160	160	172	200	
W DNS1	93	93	105	135	
X DNS1	130	133	155	183	
Y DNS1	157	160	190	228	
W DNS2	95	95	110	135	
X DNS2	132	132	160	183	
Y DNS2	157	160	190	228	
Z DND1	190	190	208	236	
Z DND2	192	192	213	236	
DNS1	40	40	50	65	
DNS2	50	50	65	80	
DND1	40	40	50	65	
DND2	50	50	65	80	



Curve caratteristiche S

50 Hz



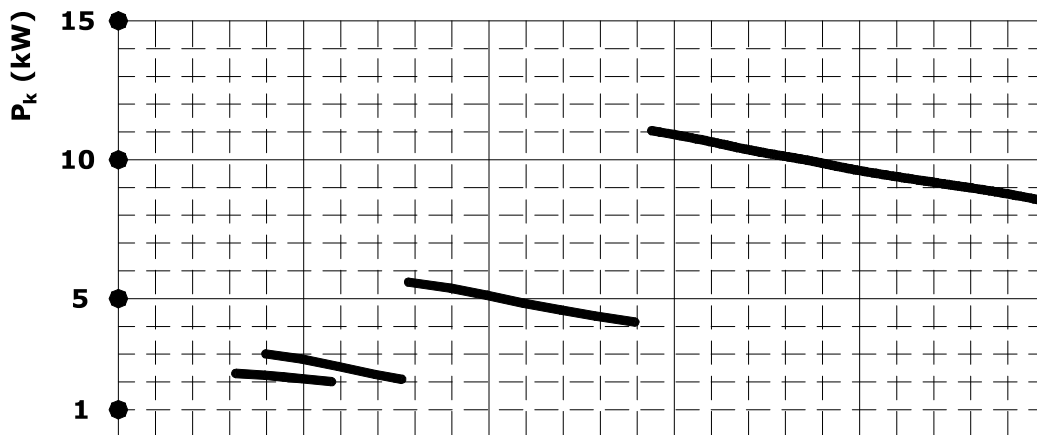
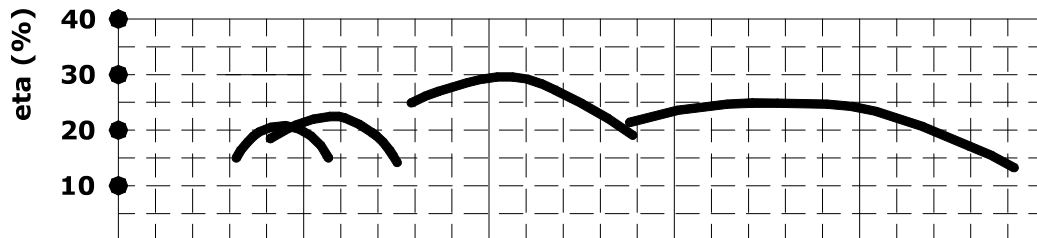
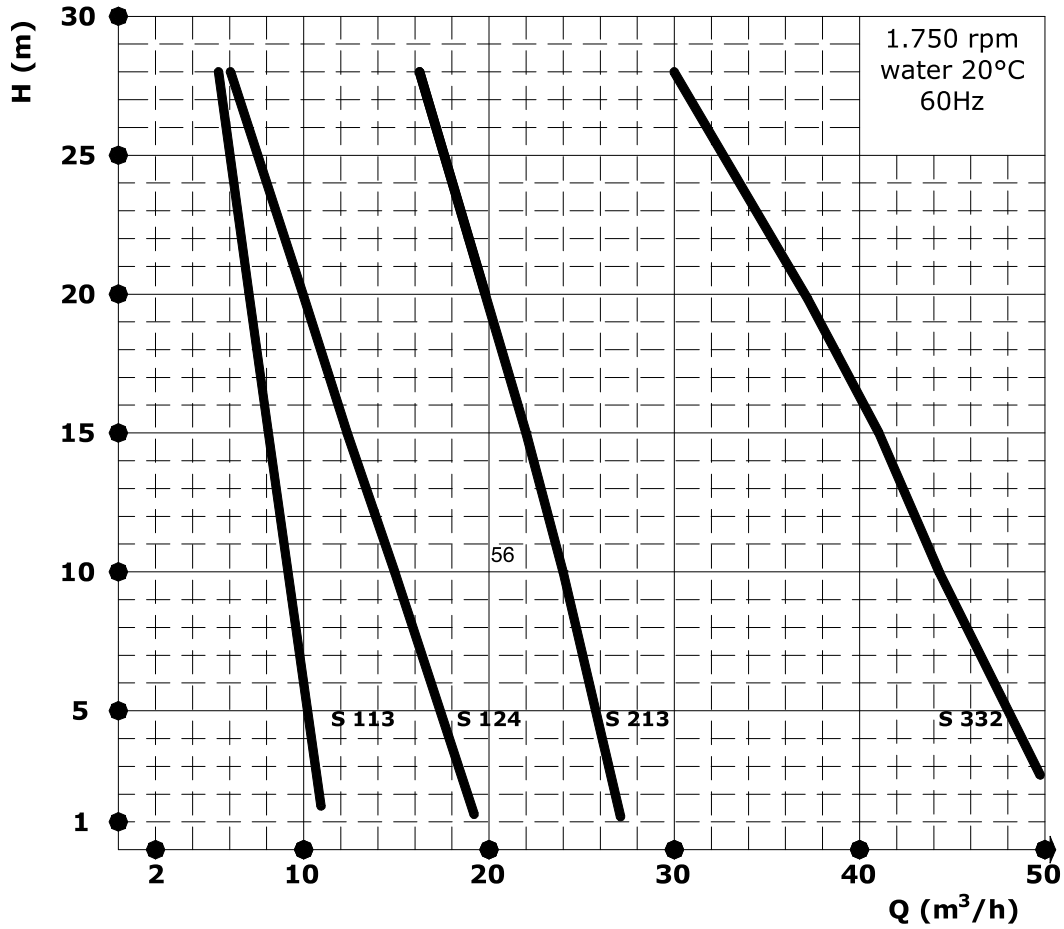
Technische Änderungen vorbehalten!

Medium: Wasser 20°C

- S112 – 1,5 kW S123 – 2,2 kW S212 – 4,0 kW
- S331 – 7,5 kW S332 – 11,0 kW

Curve caratteristiche S

60 Hz



S113 – 2,2 kW
S213 – 5,5 kW

S124 – 3,0 kW
S332 – 11,0 kW

Medium: Wasser 20°C