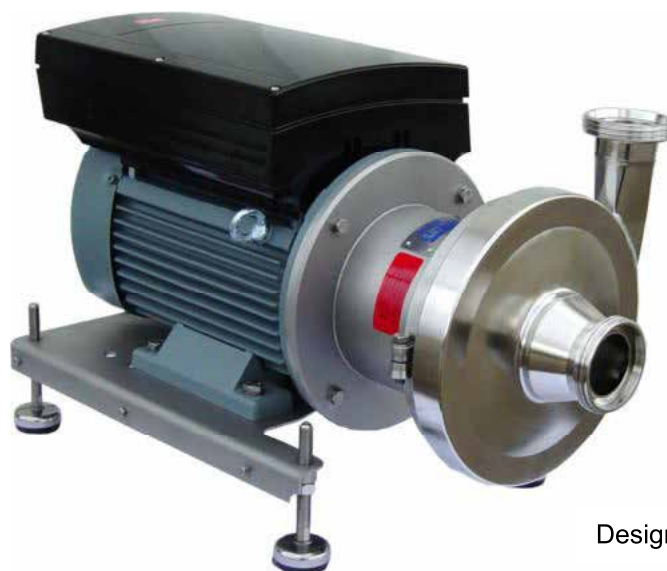


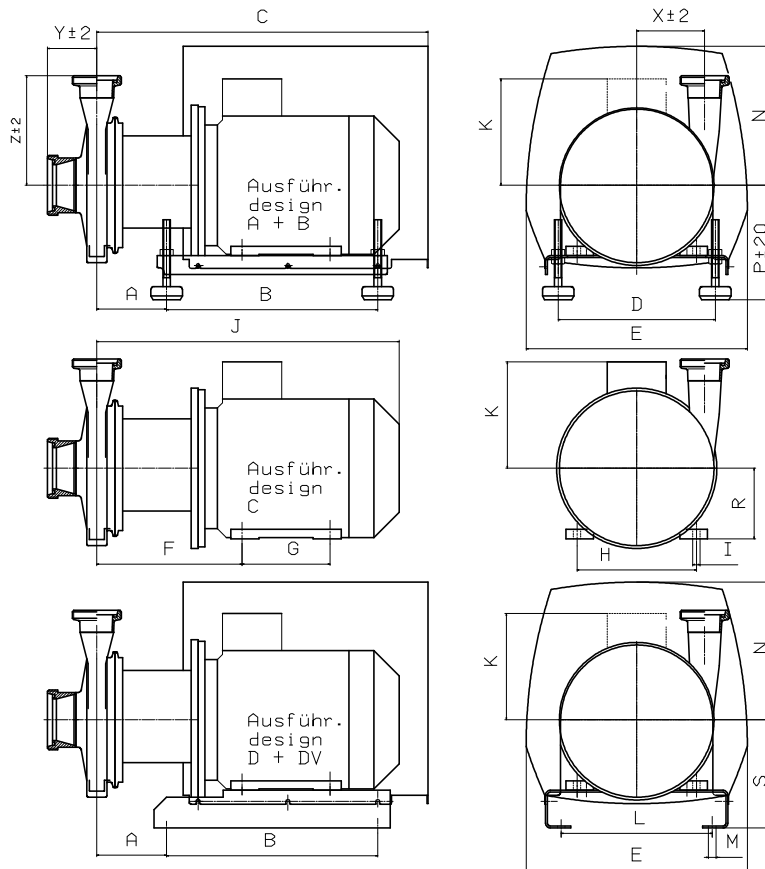
## Pompa centrifuga igienica / aseptica - Serie KN3H



Design KB

<b>Struttura</b>	Alloggiamento a spirale in acciaio CrNiMo forgiato a pareti spesse, coperchio dell'alloggiamento in acciaio CrNiMo forgiato, girante in acciaio CrNiMo semiaperta, anello di serraggio a sgancio rapido stabile con guarnizione O-ring igienica, trasmissione della coppia tramite albero motore IEC utilizzando un calettatore.	
<b>Configurazioni</b>	A ... Copertura motore e piedini macchina in acciaio inox regolabili in altezza. B... piedini macchina in acciaio inox regolabili in altezza. C... Base motore D... piedini in acciaio DV... piedini in acciaio, copertura motore in acciaio inox	
<b>Materiali</b>	Tutte le parti a contatto con il prodotto sono realizzate in AISI316L - Acciaio a basso contenuto di carbonio. Le parti metalliche non a contatto con il prodotto sono realizzate in AISI304. Vengono utilizzate guarnizioni statiche nelle varie qualità EPDM, NBR, Viton e PTFE e FDA.	
<b>Sistema di tenuta</b>	Semplice tenuta meccanica a spirale con diverse combinazioni di materiali: anello di tenuta dell'albero in PTFE con un diametro albero uniforme di 25 mm e spazio di installazione DIN standardizzato.	
<b>Prestazioni</b>	<ul style="list-style-type: none"> <li>◆ Portata : max. 50.000 l/h (50 Hz)</li> <li>◆ Pressione : max. 4,8 bar (50 Hz)</li> <li>◆ Potenza installata : max. 9,2 kW</li> <li>◆ Temperatura di processo : max. 130°C</li> <li>◆ Pressione d'esercizio : max. 16 bar di sovrappressione</li> </ul>	
<b>Motori</b>	Motore standard ICE in IP55 resistente all'acqua e incluso termistore, motore NEMA su richiesta.	
<b>Optional</b>	<ul style="list-style-type: none"> <li>◆ Regolatore di frequenza FCM300 integrato</li> <li>◆ Telaio con interruttore di circuito, cavo/spina Euro</li> <li>◆ Involucro riscaldamento/raffreddamento</li> <li>◆ Protezione Atex T3/T4</li> <li>◆ Verniciatura del motore su richiesta del cliente</li> </ul>	<ul style="list-style-type: none"> <li>◆ Guarnizioni resistenti al vapore</li> <li>◆ Motore con poli modificabili</li> <li>◆ Grado di protezione IP65</li> <li>◆ Materiale 1.4435</li> <li>◆ Svuotamento completo</li> </ul>
<b>Conessioni</b>	Dimensioni nominali di collegamento compatibili con DIN40 fino a DN80 o da 1,5" fino a 3" secondo le seguenti normative: DIN, IDF, Clamp, RJT, SMS, flange piccole (altre su richiesta) secondo DIN 11851 / 11864	

## Scheda tecnica KN33H, KN35H / Conessioni DIN 11851

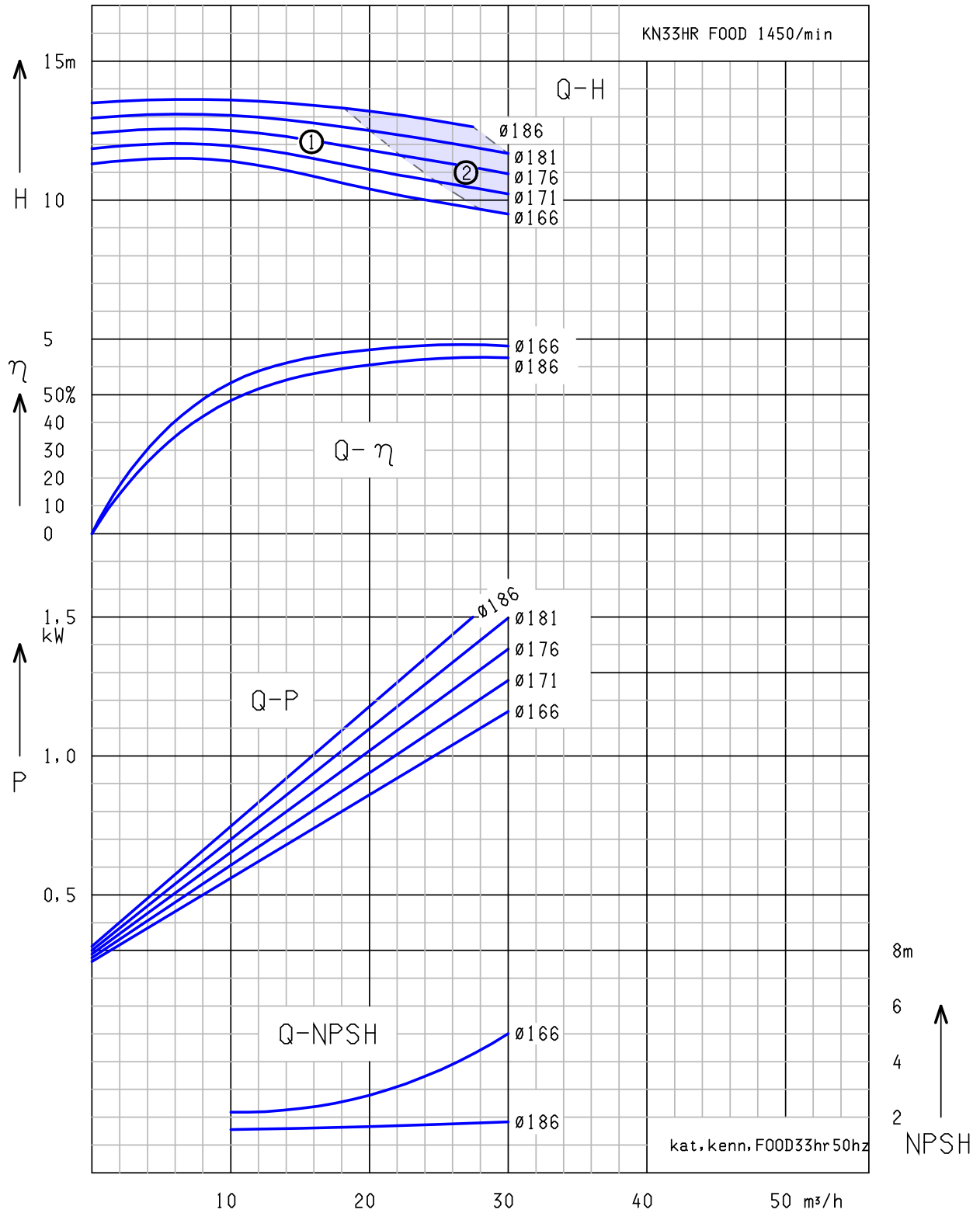


Type	Weights (kg)			kW	rpm		Motor IE2	Motor IE3	A	B	C	D	E	F	G	H	I	J	K	L	M	N	P	R	S
	Design A+DV	Design B+D	Design C		50 Hz	60 Hz																			
KN33H/1	32	29	26	1,1	1450	1750	090L		101	286	511	210	272	207	125	140	9	431	149	200	9	159	160	90	160
KN33H/2	36	33	30	1,5	1450	1750	090L																		
KN33H/3	41	38	34	2,2	1450	1750	100L		104	336	590	250	322	224	140	160	12	474	153	240	12	207	170	100	160
KN35H/1	49	43	39	4,0	2900	3500	112M		104	336	597	250	322	224	140	160	12	491	153	240	12	207	170	112	172
KN35H/2.1	67	61	57	5,5	2900	3500		112M	111	336	597	250	322	231	140	190	12	511	169	240	12	195	182	112	172
KN35H/3.1	77	71	67	7,5	2900	3500		112M										541							
KN35H/4	93	85	81	9,2	2900	3500		132M	131	400	711	280	363	270	178	216	12	616	188	270	12	240	202	132	200
KN35H/5	107	101	95	11,0	2900	3500		132M										636							

<b>Inlet</b>	32	40	40	50	50	50	65	65	65	80	80	80
<b>Outlet</b>	32	32	40	32	40	50	40	50	65	50	65	80
<b>X</b>	108	108	108	108	108	108	108	108	108	108	108	108
<b>Y</b>	114	106	106	90	90	90	78	78	78	78	78	78
<b>Z</b>	177	177	172	177	172	174	172	174	179	174	179	184

# Curve caratteristiche KN33H (con involucro ad anello) 50 Hz

50 Hz

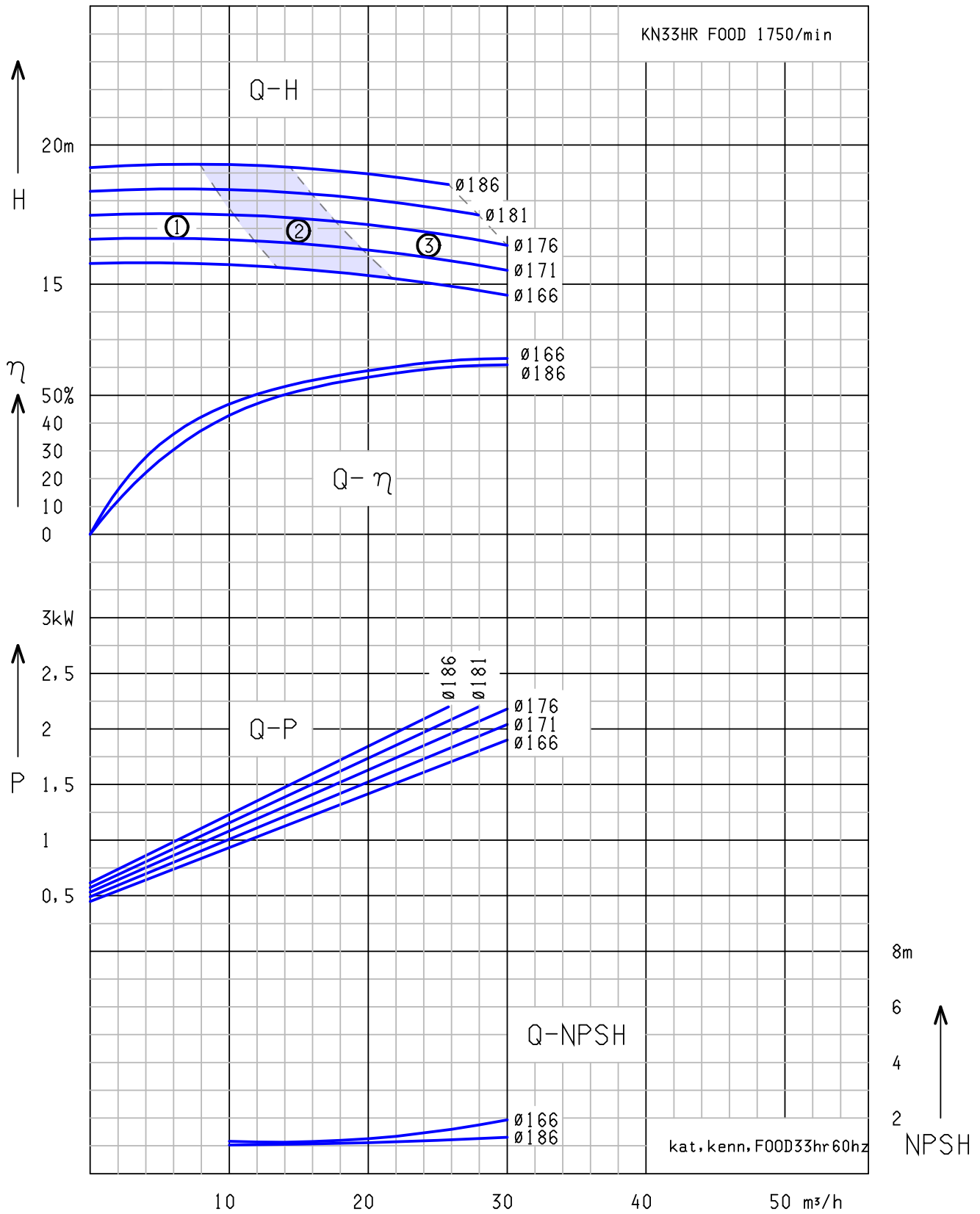


- ① KN33H/1 – 1,1 kW
- ② KN33H/2 – 1,5 kW

→ Q Medium: Wasser 20°C

# Curve caratteristiche KN33H (con involucro ad anello) 60 Hz

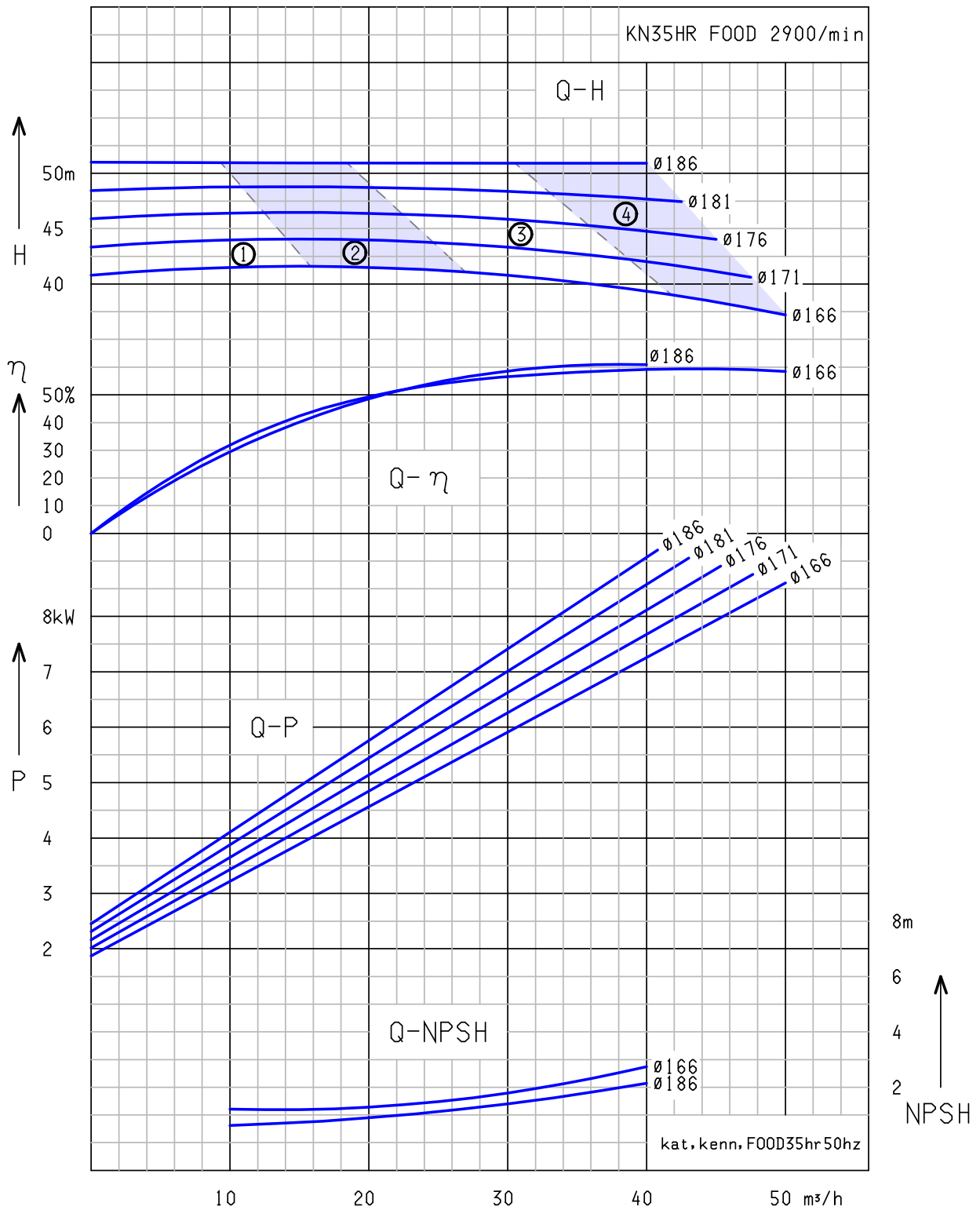
60 Hz



- ① KN33H/1 – 1,1 kW
  - ② KN33H/2 – 1,5 kW
  - ③ KN33H/3 – 2,2 kW
- Q Medium: Wasser 20°C

# Curve caratteristiche KN35H (con involucro ad anello) 50 Hz

50 Hz

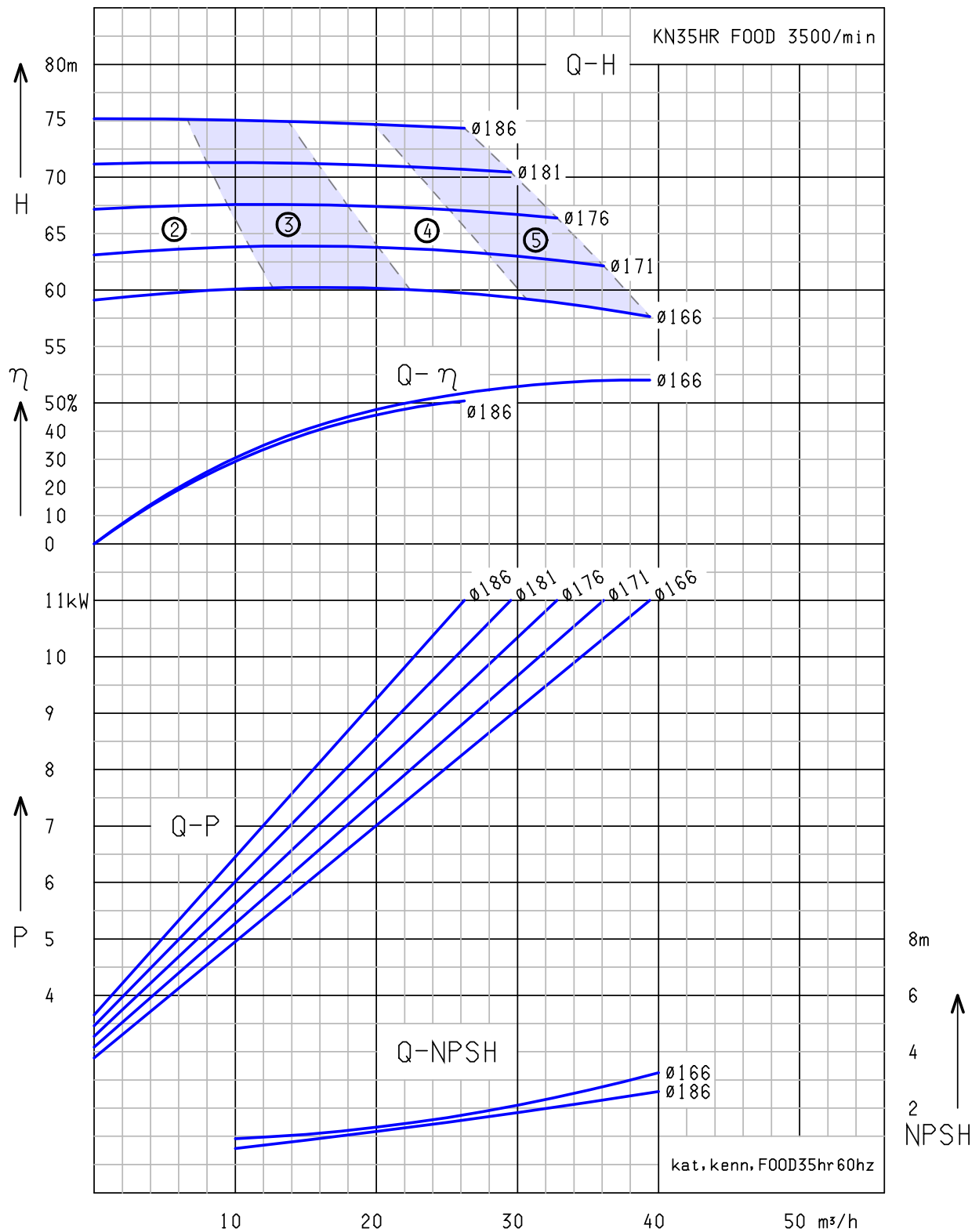


- ① KN35H/1 – 4,0 kW    ② KN35H/2 – 5,5 kW
- ③ KN35H/3 – 7,5 kW    ④ KN35H/4 – 9,2 kW

→ Q    Medium: Wasser 20°C

### Curve caratteristiche KN35H (con involucro ad anello) 60 Hz

60 Hz



- ② KN35H/2 – 5,5 kW    ③ KN35H/3 – 7,5 kW
- ④ KN35H/4 – 9,2 kW    ⑤ KN35H/5 – 11,0 kW