

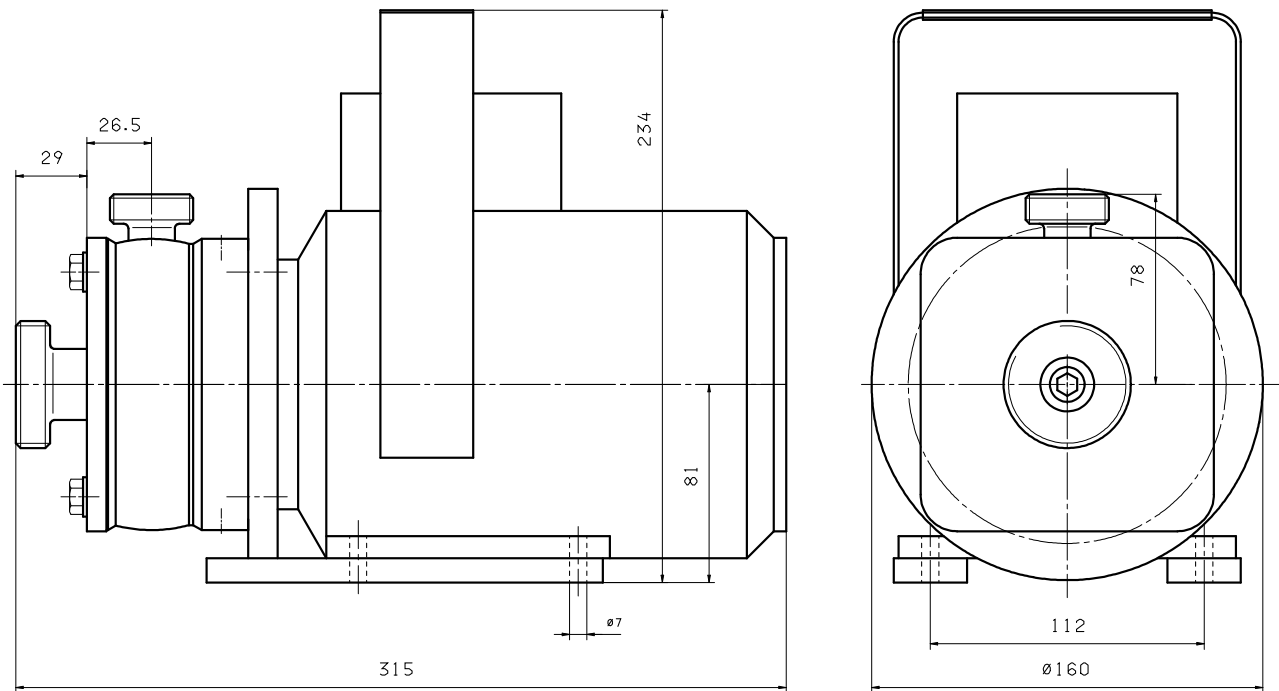
Pompa centrifuga igienica - Serie KN1



Design C

Struttura	Corpo pompa in acciaio inox a pareti in spessore, coperchio in acciaio inox, girante semiaperta in acciaio inox, guarnizioni in O-ring e camera igienica.
Configurazioni	T ... Mobile C ... Basamento V ... Verticale
Materiali	Tutte le parti a contatto con il prodotto sono realizzate in acciaio inox AISI 316L. Le parti metalliche non a contatto con il prodotto sono in acciaio inox AISI 304. Vengono utilizzate guarnizioni FDA in EPDM, NBR, Viton e PTFE, a seconda dei requisiti di processo.
Sistemi di tenuta	Tenuta meccanica semplice con diverse combinazioni possibili di materiali. anello di tenuta dell'abero in PTFE con diametro uniforme di 18mm
Prestazioni	<ul style="list-style-type: none"> ◆ Portata : max. 6.000 l/h (50Hz) ◆ Pressione : max. 1,0 bar (50Hz) ◆ Potenza installata : max. 0,55 kW ◆ Temperatura di processo : max. 130°C ◆ Pressione d'esercizio : max. 6 bar di sovrappressione
Motori	Motore standard IEC in IP55 resistente ai getti
Optional	<ul style="list-style-type: none"> ◆ Protezione contro le esplosioni EExellT3/EEExdellCT4 ◆ Grado di protezione IP65 ◆ Verniciatura del motore personalizzabile ◆ Svuotamento completo
Conessioni	Dimensione degli attacchi: lato aspirazione DN25; lato mandata DN15 Tipo di connessione DIN 11851 (altre tipologie su richiesta)

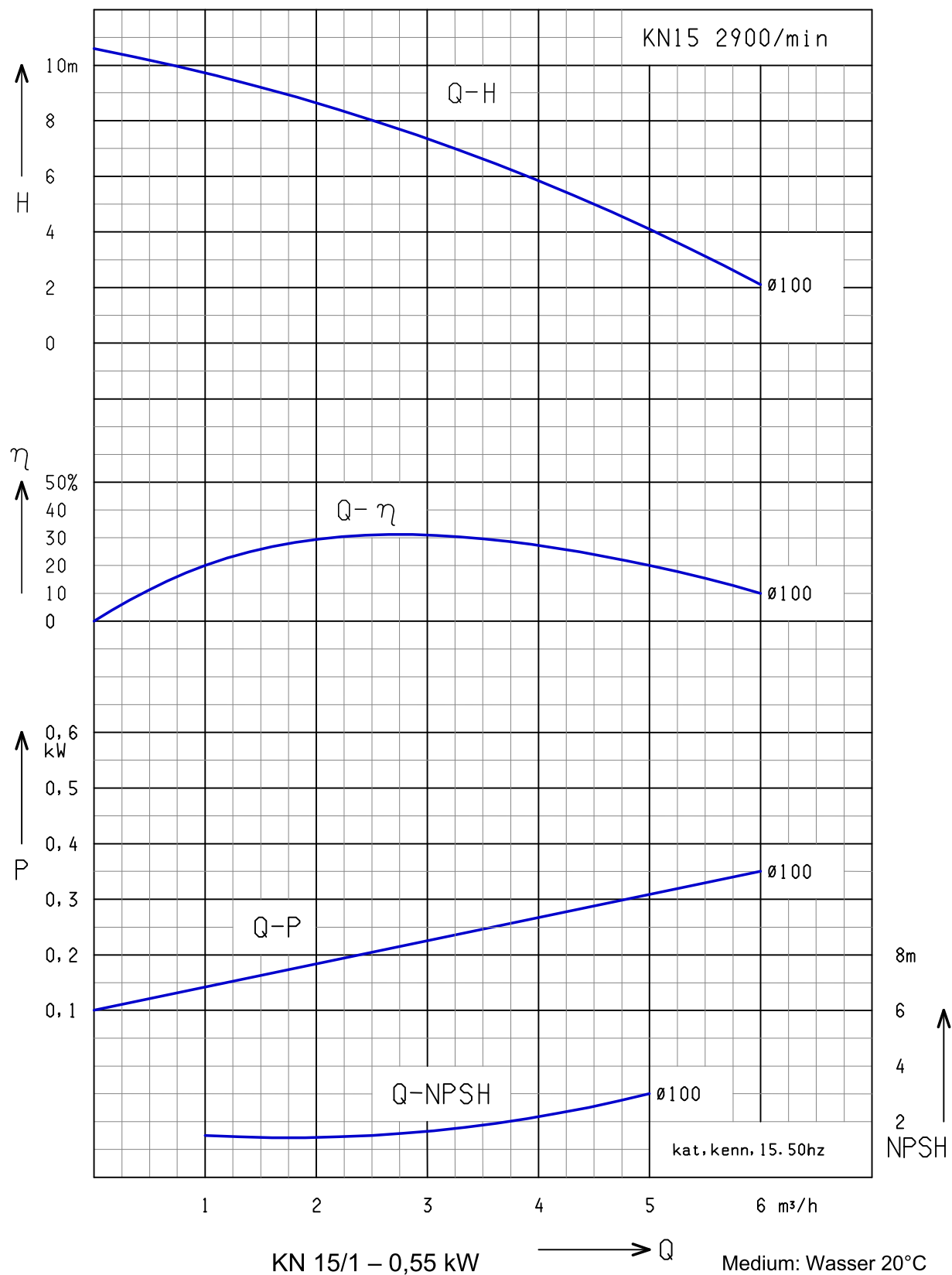
Scheda tecnica KN15 / Connessioni DIN 11851



Tipo	Peso [kg]	kW	rpm		Motore IEC	Ingresso	Uscita
	Installazione T		50Hz	60Hz			
KN 15/1	11	0,55	2900	3500	071	25	15

Curve caratteristiche KN15

50 Hz



Curve caratteristiche KN15

60 Hz

